

## Valvula flotador Xtraflo 25/20mm

La válvula Xtraflo esta diseñada para controlar el nivel de agua en tanques, bebederos grandes y depósitos, especialmente en aplicaciones que requieren alto volumen de llenado.

### Características Principales

- Diseño sin brazo lo que reduce el riesgo de daños al ganado.
- Fabricada con materiales resistentes a la corrosión y a los rayos UV.
- Mecanismo de autolimpieza patentado para minimizar los bloqueos y el mantenimiento.

### Aplicaciones

- Tanques, bebederos y depósitos grandes de agua.



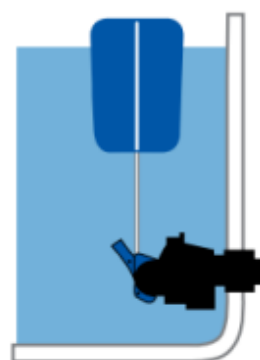
#### Posicion inferior

Fije el cordón en el orificio inferior



#### Posicion lateral

Para nivel de agua variable  
Ajuste la longitud del cordón en la parte superior del flotador  
Fije el cordón en el orificio superior



*Instalación del cordón*

425L / Min



aitec.cl

Casa Matriz: Eliodoro Yañez N°1812,  
Providencia, Santiago.

Fono: +56 22 2049 000  
Email: ventas@aitec.cl

Sucursal: Augusto Matte 1961,  
Quinta Normal, Santiago.

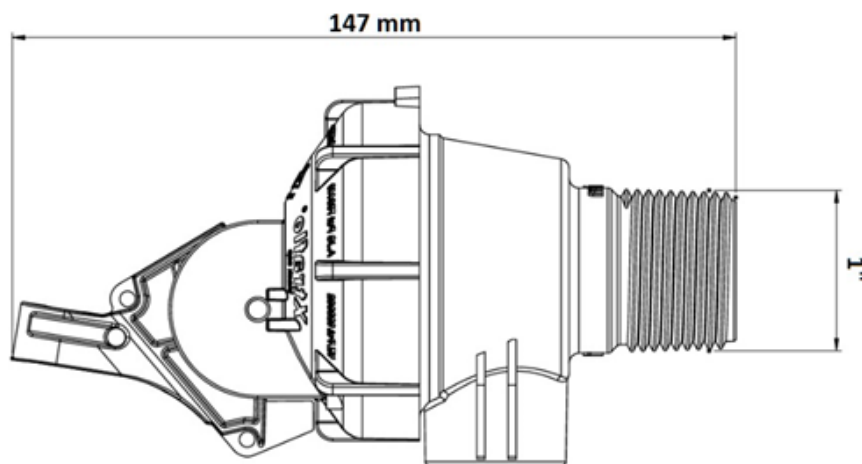
Fono: +56 23 264 6970  
+56 22 204 9000

Sucursal: Los Carrera 518, Osorno.

Fono: +56 22 204 9000, anexo 1621.  
Email: osorno@aitec.cl

**ESPECIFICACIONES**

Temperatura de operación	1°C - 60°C (34°F - 140°F)
Caudal	425 L/min (95 gal/min) @ 12 Bar (175 psi)
Rango de presión	0,3 Bar - 12 Bar (4 psi - 175 psi)
Tamaño entrada	25 mm (1") con reducción de 20 mm (3/4")



aitec.cl

Casa Matriz: Eliodoro Yañez N°1812,  
Providencia, Santiago.Fono: +56 22 2049 000  
Email: ventas@aitec.clSucursal: Augusto Matte 1961,  
Quinta Normal, Santiago.Fono: +56 23 264 6970  
+56 22 204 9000

Sucursal: Los Carrera 518, Osorno.

Fono: +56 22 204 9000, anexo 1621.  
Email: osorno@aitec.cl